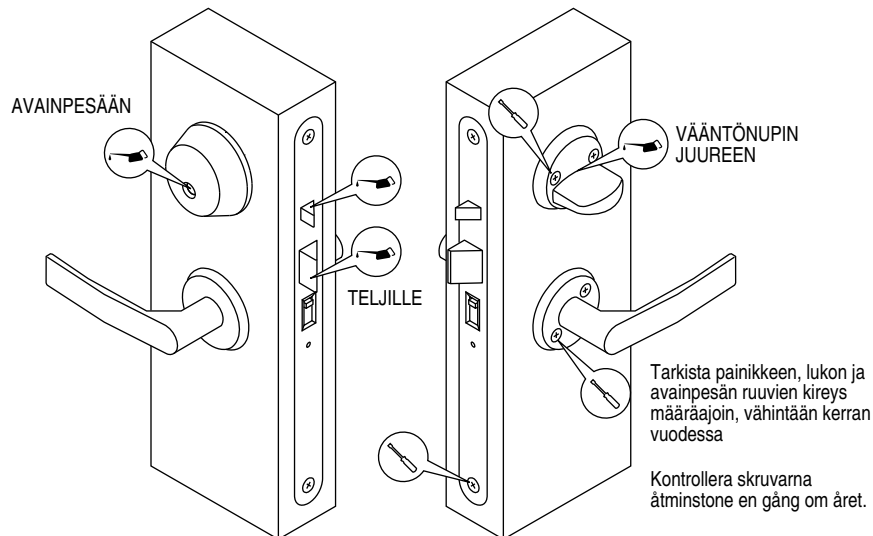


Näin huollat ABLOY® -lukkojasi Underhåll och använd ABLOY® -låsen rätt

Tekniset laitteet tarvitsevat moitteettoman toiminnan varmistamiseksi säännöllistä huolenpitoa. Niin myös kotiovesi ABLOY® -lukot. Lukkojen omatoiminen huolto on varsin vaivaton toimenpide: tippa ompelukone- tai lukkoöljyä lukkojen kriittisiin kohtiin eli:

För att ett ABLOY® -lås ska fungera klanderfritt bör det användas på rätt sätt och underhållas regelbundet. Till all tur är det otroligt enkelt att själv underhålla ABLOY® -låsen: Smörj låset med en droppe låsolja på alla kritiska delar, dvs. (1) på kolvarna, (2) på cylindern och mellan vred och skylt.



Suorita kaikkien lukkojen telkien ja avainpesien (käyttölukot, varmuuslukot ja pitkäsalvat) voitelu kerran vuodessa. Tarkista myös, että kaikki kiinnitysruuvit ovat kunnollisesti kiinni. Muista, että lukot toimivat vain, kun ovi on huolellisesti suljettu. Oven lukittuminen on aina syytä varmistaa työntämällä ovea - etenkin, jos ovesa on tiukasti tiivistet. Käyttölukon takalukittuessa kuuluu pieni, mutta merkittävä napsahdus: se on merkki siitä, että ovi on varmasti lukossa. Käyttölukon lukitustilan voit tarkistaa helposti myös painikkeesta kokeilemalla.

Muista aina, että jos avaimesi katoaa tai muutat uuteen asuntoon, sinun on syytä sarjoituttaa asuntosi lukot uudelleen. Uudelleensarjoituksella varmistat, ettei edellisillä asukkailla ole asuntosi avainta.

Teettäessäsi kaikki lukitustyöt ABLOY® Valtuutetussa lukkoliikkeessä voit olla varma, että lukitusturvallisuutesi on osaavissa käsissä.

Den här smörjningen en gång om året (för alla brukslås, säkerhetslås och spanjoletter) garanterar att låset fungerar lätt och smidigt. Kontrollera också att skruvarna i låsets vred och handtaget är ordentligt åtdragna. Kom ihåg att inte ens det bästa lås kan hjälpa dig om du inte har stängt dörren ordentligt. En lätt knuff mot dörren garanterar att den går i lås. Om låset är ett ABLOY® PRIVAT (LC100/LC102), kan du försäkra dig om att låset är förreglat genom att känna på handtaget.

Däremot hjälper det inte att stänga dörren ordentligt om du inte vet vilka personer som har nyckel till din bostad. Det är bra att låta serielägga låset på nytt om din nyckel försvinner eller om du flyttar in en ny bostad. På de sättet vet du säkert att tidigare invånare inte har nycklar till din bostad.

Om du låter ett ABLOY® -auktoriserat låsföretag utföra alla låsarbeten, kan du lita på att låssäkerheten är i kompetenta och pålitliga händer.



ABLOY® PRIVAT -lukon käyttö ABLOY® PRIVAT -låsets funktion

Hätätilanteiden varalta asuntojen sisäänkäyntiovet on saatava sisäpuolelta auki aina ilman avainta joko vääntönupista tai painikkeesta huoneistossa oltaessa. Tästä syystä käyntioven käyttölukkoon tulee valita ulkopuolisella avainpesällä ja sisäpuoleisella vääntönupilla varustettu lukkoloite.

Erityisesti asuntojen ulko-oviin suunnitellussa ABLOY® PRIVAT -käyttölukossa (lukkorunko ABLOY® LC100/LC102) on kaksi käyttötoimintaa: lukitustila ja päiväkäyttötila, jotka ovat valittavissa lukkorungon etupinnassa ns. rintalevyssä olevasta valintanapista (A). Valintanapin käyttö voidaan estää lukitsemalla se. Kierrä kuusiokoloruuvia (B) noin kaksi kierrosta vastapäivään kunnes ruuvi pysähtyy. Älä kinistä ruuvia liian tiukalle.

Lukko on lukitustilassa valintanapin ollessa yläasennossa. Lukon telki takalukittuu automaattisesti oven sulkeuduttua. Lukittumisen voi tarkistaa painiketta painamalla (C). Lukko avataan ulkopuolelta avaimella (D) ja sisäpuolelta vääntönupista (E).

Lukko on päiväkäyttötilassa valintanapin ollessa ala-asennossa. Lukko ei lukitu vaan on avattavissa aina painikkeesta. Tätä toimintaa on syytä käyttää vain silloin, kun asunnossa ollaan ja ovesta halutaan kulkea ilman avainta.

ABLOY® LC100/LC102-lukkorungon kanssa on aina käytettävä palautusjousella varustettua painiketta.

Med tanke på en nödsituation måste bostädernas dörrar alltid kunna öppnas från insidan utan nyckel antingen med vred eller handtag då man är inne i lägenheten. Av denna orsak bör man välja ett brukslås med cylinder på utsidan och vred på insidan.

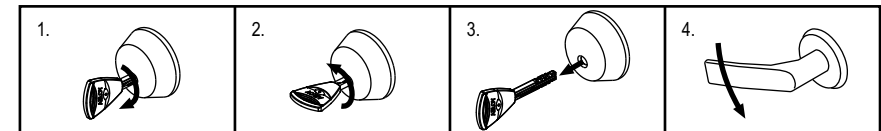
Brukslåset ABLOY® PRIVAT (låshus LC100/LC102) har två funktioner: förregling och dagsbruk, som väljs med funktionsknappen (A) som sitter på låshuset främre yta, på den s.k. låsstolpen. För att förhindra användning av funktionsknappen vrid sexkantsskruven (B) cirka två gånger motsols tills skruven stannar. Dra inte åt skruven för hårt.

När knappen är i sitt övre läge, är låset i förreglingsläge. Låskolven går automatiskt i baklås när dörren stängs. Tryck på handtaget för att kontrollera låsningen (C). Låset öppnas från utsidan med nyckeln (D) och från insidan med vredet (E). Använd alltid denna funktion när bostaden är tom, om och också bara för en liten stund.

Låset har funktionen dagsbruk när knappen är i sitt nedre läge. Låset går inte i lås utan dörren öppnas då alltid med handtaget. Använd denna funktion endast när någon är hemma och ni vill röra er ut och in genom dörren utan nyckel.

Man måste använda ABLOY® LC100/LC102-låshus måste alltid användas med ett handtag som är utrustat med returfjäder.

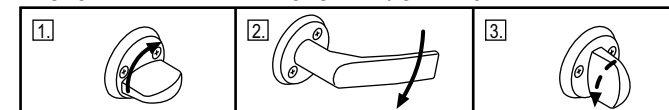
LUKON AVAAMINEN AVAIMELLA / ÖPPNING MED NYCKELN:



1. Käännä avainta myötäpäivään kunnes avain pysähtyy.
2. Kierrä avainta vastapäivään takaisin lähtöasentoon.
3. Ota avain pois lukosta.
4. Avaa ovi painikkeesta.
Lukko lukittuu oven sulkeuduttua.
Älä unohda avainta lukkoon!

1. Vrid nyckeln medsols tills nyckeln stannar.
2. Vrid nyckeln tillbaka till utgångsläget.
3. Ta nyckeln ur låset.
4. Öppna dörren med handtaget.
Låset går i lås när dörren stängs.
Glöm inte nyckeln till låset!

LUKON AVAAMINEN VÄÄNTÖNUPILLA / ÖPPNING MED VRED:



1. Kierrä nuppia myötäpäivään kunnes nuppi pysähtyy pystyasentoon.
2. Avaa ovi painikkeesta.
3. Vääntönuppi palautuu automaattisesti vaakaa-asentoon ja lukko lukittuu oven sulkeuduttua.

1. Vrid vredet medsols tills det stannar.
2. Öppna dörren med handtaget.
3. Vredet återgår automatiskt till horisontellt läge och låset går i lås när dörren stängs.

1 VÄÄNTÖRAUDAN VALINTA / VAL AV MEDBRINGARE

Lukkorungon tunnus löytyy rintalevystä
Låsnumret syns på stolpen

LUKKORUNKO
LÄSKISTA

LC100
LC102
LC120
LC204
LC190 - 197
4190 - 4197
4960

EL502
EL580
EL582
EL590
EL591

Keskipitkä
Medelläng



Ilman jatkolevyä
Utan förlängningsbricka

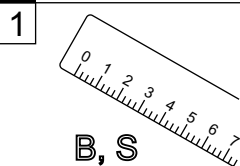


4260

Lyhyt
Kort

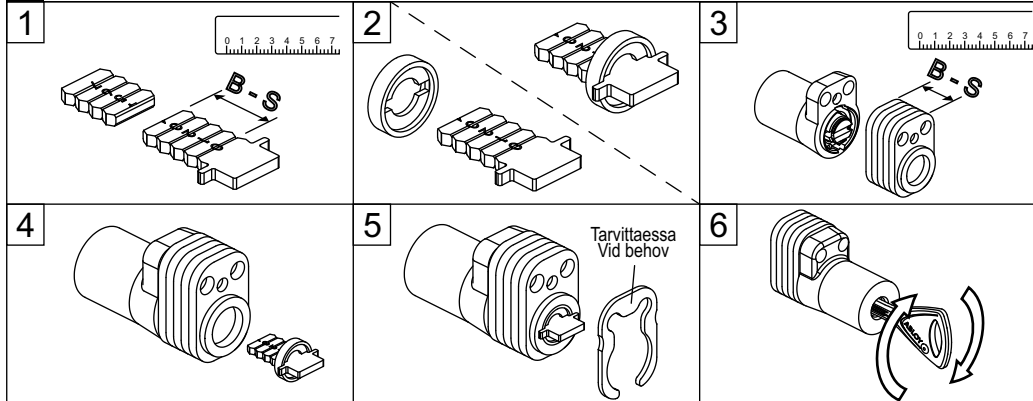


2 LUKON PAIKKA OVESSA / PLATS AV LÅSHUSET I DÖRREN

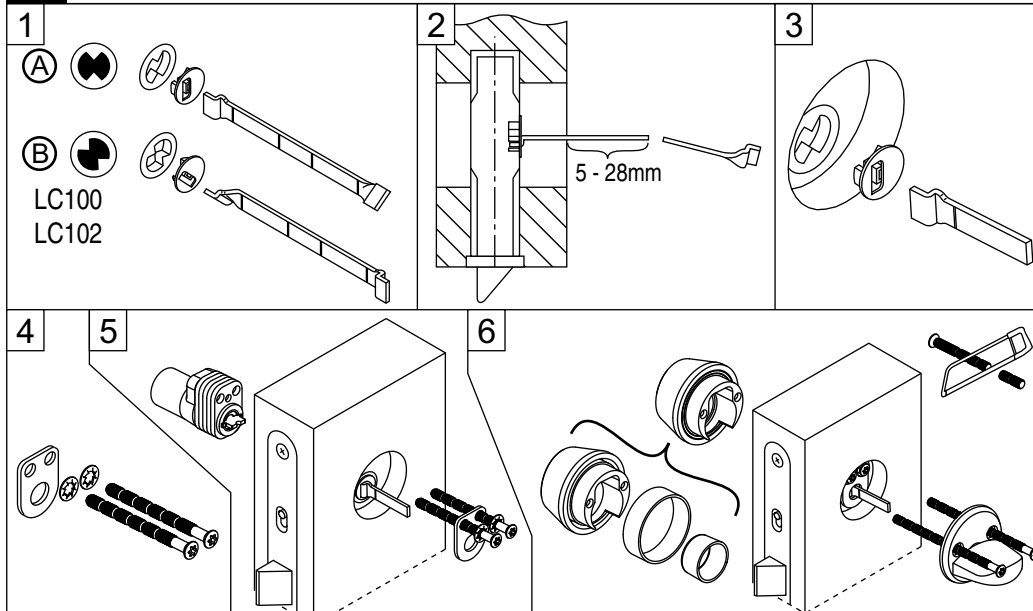


B	S	0	1	2	3	4	5	6	7	8
21,5 - 23	12 - 13,5	0	-	-	-	-	-	-	-	-
23 - 24,5	13,5 - 15	0	-	-	1	-	-	-	-	-
24,5 - 26	15 - 16,5	1	1	1	1	1	-	-	-	-
26 - 27,5	16,5 - 18	1	1	1	1	1	1	-	-	-
27,5 - 29	18 - 19,5	2	2	2	2	2	2	1	-	-
29 - 30,5	19,5 - 21	2	2	2	2	2	2	2	1	-
30,5 - 32	21 - 22,5	3	3	3	3	3	3	3	1	-
32 - 33,5	22,5 - 24	3	3	3	3	3	3	3	2	1
33,5 - 35	24 - 25,5	4	4	4	4	4	4	4	3	1
35 - 36,5	25,5 - 27	4	4	4	4	4	4	4	4	1
36,5 - 38	27 - 28,5	5	5	5	5	5	5	5	5	1
38 - 39,5	28,5 - 30	5	5	5	5	5	5	5	6	1
39,5 - 41	30 - 31,5	6	6	6	6	6	6	6	7	1
41 - 42,5	31,5 - 33	6	6	6	6	6	6	6	8	1
42,5 - 44	33 - 34,5	7	7	7	7	7	7	7	9	1
44 - 45,5	34,5 - 36	7	7	7	7	7	7	7	10	1
45,5 - 47	36 - 37,5	8	8	8	8	8	8	8	11	1
47 - 48,5	37,5 - 39	8	8	8	8	8	8	8	12	1

3 AVAINPESÄN PITUUDEN JATKAMINEN / FÖRLÄNGNING AV CYLINDERN



4 A CY001 AVAINPESÄ + VÄÄNTÖNUPPI ASENNUS / CYLINDER + VRED MONTERING



4 B CY002 AVAINPESÄPARI ASENNUS / DUBBELCYLINDER MONTERING

